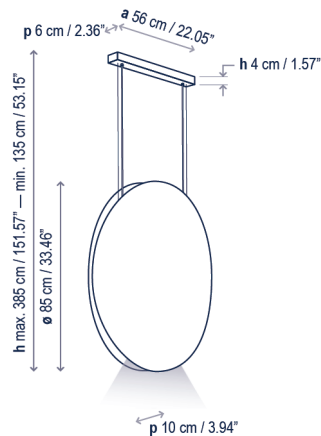


Noren S/85

Diseño / Design:
Estudi Manel Molina / 2023

Tipología: Suspensión
Typology: Pendant lamp

Ambiente: Interior
Environment: Indoor



Descripción técnica / Technical description:

Peso Neto: 9,67 kg
Net Weight: 9,67 kg

1 Caja/Box | 91 x 92 x 27 cm | 0,2260 m³
Peso bruto / Gross Weight: 12,84 kg

Materiales: Aluminio, Espuma
Fonoabsorbente Basotect, Tejido
Termoplástico Ignífugo (Crevin®), MDF.
Materials: Aluminum, Basotect Sound
Absorbing Foam, Thermoplastic Fire Resistant
Fabric (Crevin®), MDF.

Clase de absorción acústica: aw A
Conforme a:
UNE-EN ISO 11654:98
ASTM C423-22

Acoustic absorption class: aw A
According to:
UNE-EN ISO 11654:98
ASTM C423-22

Para regulaciones Casambi / 0/1-10V, consultar
For Casambi / 0/1-10V dimmers, consult

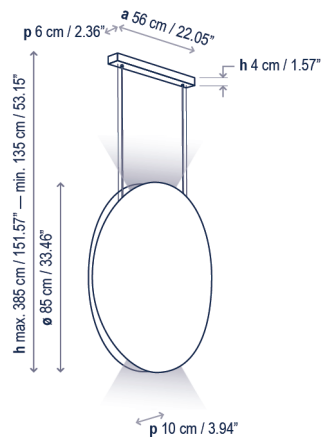
Personalizable: consultar
Customizable: consult

Certificaciones
Certifications

Descripción lámpara iluminación inferior / Lower lighting lamp description:

120-277V
50/60Hz IP-20 DALI 14,4 W LED / CRI: 95 / 3000K
2160 lm fuente de luz / light source 60°

Ref	Acabados / Finishing	Ean13
11650230196	Regulable Dali - Florón Negro - Teja Dimmable Dali - Black Canopy - Terracota	8435493739373
11650230197	Regulable Dali - Florón Negro - Gris Oscuro Dimmable Dali - Black Canopy - Dark Grey	8435493739380
11650230198	Regulable Dali - Florón Negro - Gris Claro Dimmable Dali - Black Canopy - Light Grey	8435493739397



Descripción lámpara iluminación superior e inferior / Upper and lower lighting lamp description:

120-277V
50/60Hz IP-20 DALI 7 W LED / CRI: 95 / 3000K / 1040 lm
fuente luz superior / upper light source 90°
 14,4 W LED / CRI: 95 / 3000K / 2160 lm
fuente luz inferior / lower light source 60°

Ref	Acabados / Finishing	Ean13
11651230196	Regulable Dali - Florón Negro - Teja Dimmable Dali - Black Canopy - Terracota	8435493739403
11651230197	Regulable Dali - Florón Negro - Gris Oscuro Dimmable Dali - Black Canopy - Dark Grey	8435493739410
11651230198	Regulable Dali - Florón Negro - Gris Claro Dimmable Dali - Black Canopy - Light Grey	8435493739427

Familia / Family: Noren



bover
barcelona lights

Avda. Catalunya 173
Poligon Ind. Sud
08440 Cardedeu
Barcelona, Spain

T. +34 938 713 152
F. +34 938 462 089
info@bover.es
www.bover.es